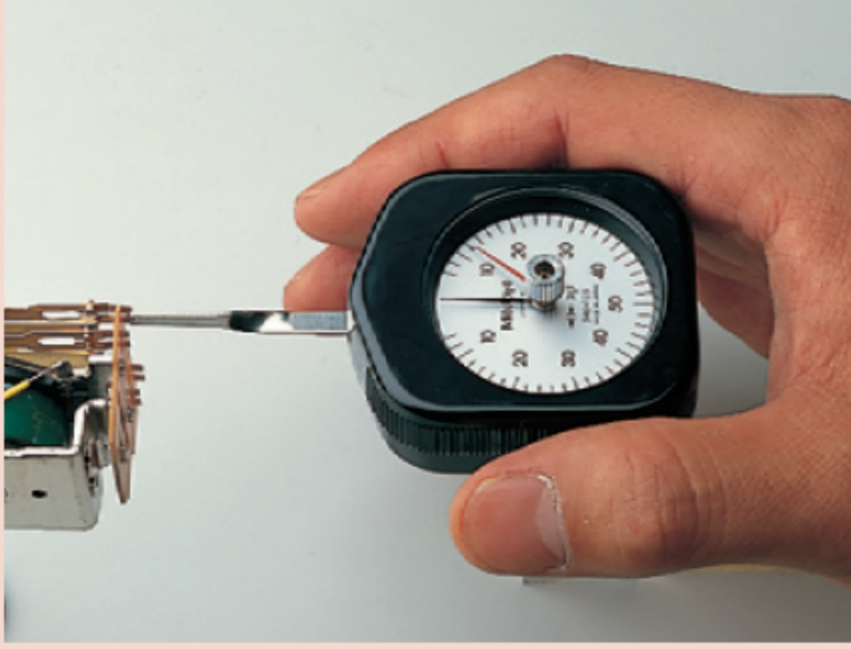


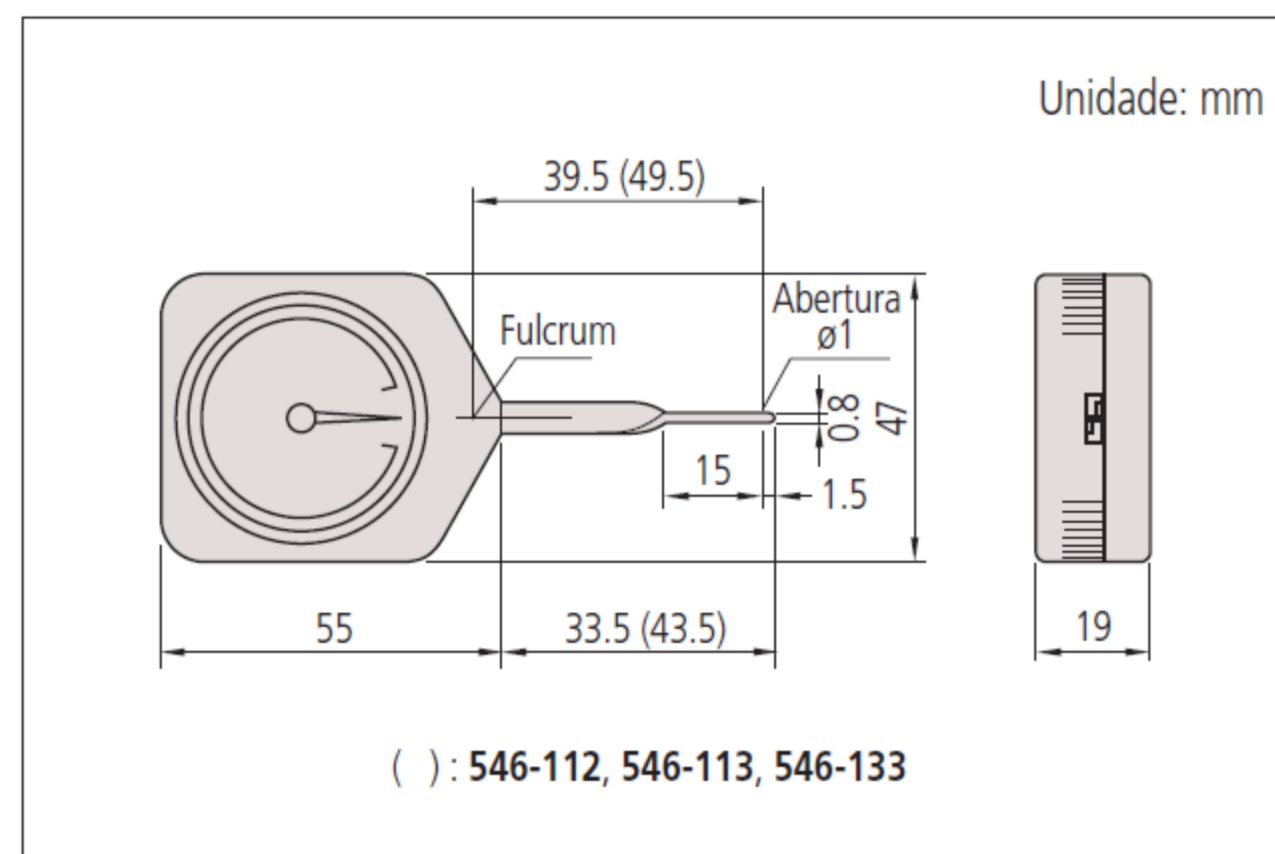
## Medindo a força de contato de um relé



## Medidor de Força de Contato Série 546

- O Medidor de Força de Contato é amplamente usado para determinar a força de medição aplicada na peça por um instrumento, como a força de contato de relés elétricos, micro-switchs, válvulas e molas de precisão.
- Graças ao mancal antifricção em miniatura, a estabilidade de medição é garantida.
- Disponíveis modelo Padrão e com Retenção do Valor Máximo.

### Dimensões



### Especificações

Padrão			
Código No.	Graduação	Capacidade	Exatidão
546-112	2mN	6mN - 50mN	±0,5 (divisão)
546-113	5mN	10mN - 100mN	
546-114	10mN	30mN - 300mN	
546-115	0,02N	0,06N - 0,5N	
546-116	0,05N	0,1N - 1N	
546-117	0,05N	0,15N - 1,5N	
546-118	0,1N	0,3N - 3N	
546-119	0,2N	0,6N - 5N	

Retenção do Valor Máximo			
Código No.	Graduação	Capacidade	Exatidão
—	—	—	—
546-133	5mN	10mN - 100mN	±0,5 (divisão)
546-134	10mN	30mN - 300mN	
546-135	0,02N	0,06N - 0,5N	
546-136	0,05N	0,1N - 1N	
546-137	0,05N	0,15N - 1,5N	
546-138	0,1N	0,3N - 3N	
546-139	0,2N	0,6N - 5N	