

Micrômetros de Profundidades

Série 128

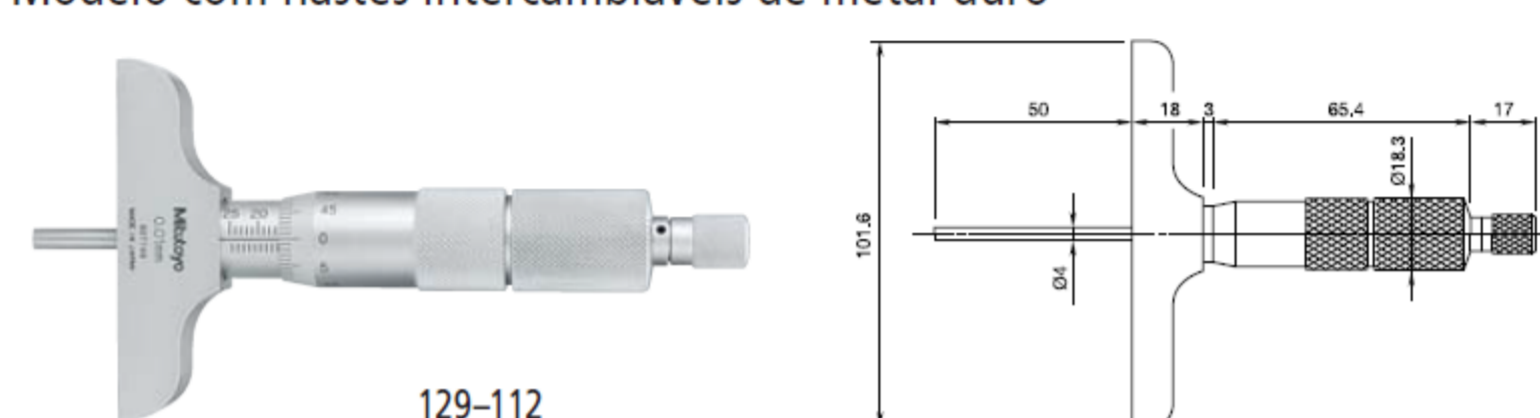
Modelo fixo



Capacidade mm	Código	Graduação mm	Exatidão mm	Base mm	Erro máximo μ
0-25	128-101	0,01	$\pm 0,003$	60 x 16	3 μ m
0-25	128-102	0,01	$\pm 0,003$	100 x 16	3 μ m

Série 129

Modelo com hastes intercambiáveis de metal duro



Capacidade mm	Código	Graduação mm	Exatidão mm	Base mm	Número de varas	Erro máximo μ
0- 50	129-109	0,01	$\pm 0,003$	60 x 16	2	3 μ m
0- 75	129-110	0,01	$\pm 0,003$	60 x 16	3	3 μ m
0-100	129-111	0,01	$\pm 0,003$	60 x 16	4	3 μ m
0-150	129-112	0,01	$\pm 0,003$	60 x 16	6	3 μ m
0-300	129-152	0,01	$\pm 0,003$	60 x 16	12	3 μ m
0- 50	129-113	0,01	$\pm 0,003$	100 x 16	2	3 μ m
0- 75	129-114	0,01	$\pm 0,003$	100 x 16	3	3 μ m
0-100	129-115	0,01	$\pm 0,003$	100 x 16	4	3 μ m
0-150	129-116	0,01	$\pm 0,003$	100 x 16	6	3 μ m
0-300	129-153	0,01	$\pm 0,003$	100 x 16	12	3 μ m

Micrômetros "Coolant Proof" de profundidade

Estes novos micrômetros podem ser usados em meios expostos à fluídos de corte

Série 129

Modelo com hastes intercambiáveis de metal duro



IP65

Capacidade mm	Código	Resolução mm	Exatidão mm	Base mm	Número de hastes
0-150	329-250	0,001	$\pm 0,003$	100 x 16	6
0-300	329-251	0,001	$\pm 0,003$	100 x 16	12



Hastes intercambiáveis (séries 329-129)

Especificações

Escalas: Tambor e bainha com acabamento cromado, tambor com \varnothing 18 mm

Comprimento da haste: 25 mm

Haste: \varnothing 4 mm

Fuso: passo de rosca de 0,5 mm, com trava

Faces de medição: Metal-duro, micro-lapidadas

Base: Aço temperado

Planeza: 60 mm: 1,3 μ m
100 mm: 2 μ m

Força de medição: 5-10 N

Inclui estojo e chave

Especificações

Graduação: 0,01 mm

Escalas: Tambor e bainha com acabamento cromado tambor com \varnothing 18 mm

Comprimento da haste: 25 mm

Haste: \varnothing 4 mm

Fuso: Passo de rosca de 0,5 mm

Faces de medição: Metal duro, micro-lapidadas

Base: Metal-duro

Planeza: 60 mm: 1,3 μ m
100 mm: 2 μ m

Força de medição: 5-10 N

Inclui estojo e chave

Especificações

Escalas: Tambor e bainha com acabamento cromado, tambor com \varnothing 18 mm

Comprimento das hastes: 25 mm

Haste: \varnothing 4 mm, micro-lapidadas

Fuso: Passo de rosca de 0,5 mm com trava

Faces de medição: Metal duro, micro-lapidadas

Base: Aço temperado

Planeza: 100 mm: 2 μ m

Força de medição: 5-10 N

Inclui estojo, chave e 1 bateria

Acessório Opcionais

05CZA662 Cabo de comunicação (1 m)

05CZA663 Cabo de comunicação (2 m)

Acessórios de Consumo

938882 Bateria SR44

Δ Modelos em polegada sob consulta