

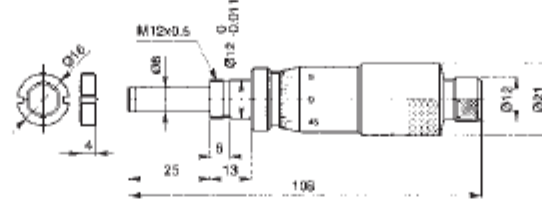
Cabeçotes Micrométricos

Série 110

Cabeçote Micrométrico com fuso não-rotativo, para ajustes finos



110-102



110-101

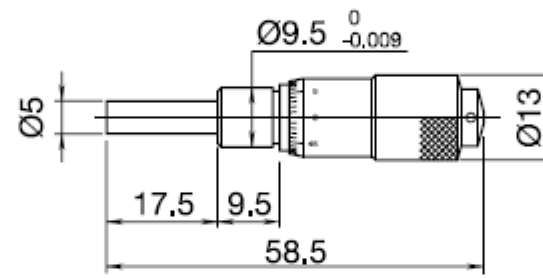
Capacidade mm	Código	Gradação mm	Exatidão mm	Peso g
0-2,5	110-101	0,001	±0,005	150
0-2,5	110-102	0,0001	±0,005	150

Série 148

Cabeçote Micrométrico, com ajuste extra-fino



148-103

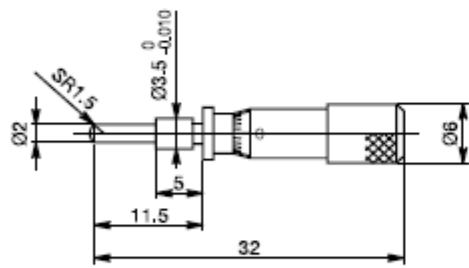


148-104

Capacidade mm	Código	Gradação mm	Exatidão mm	Peso g	Comentários
0-13	148-103	0,01	±0,002	35	com porca de fixação
0-13	148-104	0,01	±0,002	35	sem porca de fixação
0-13	148-801	0,01	±0,002	35	face de medição esférica, com porca de fixação
13-0	148-821	0,01	±0,002	35	leitura reversa, sem porca de fixação

Série 148

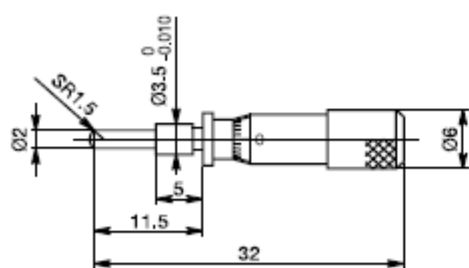
Cabeçote Micrométrico de dimensão reduzida



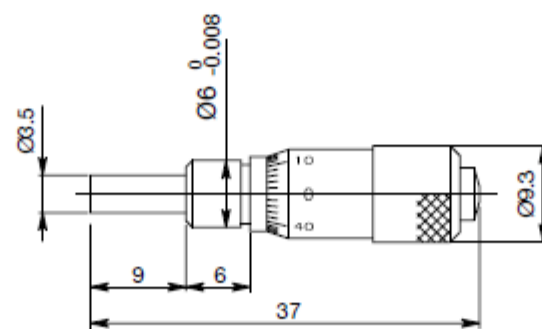
148-215



148-201



148-215



148-201

Capacidade mm	Código	Gradação mm	Exatidão mm	Peso g	Comentários
0-5	148-215	0,02	±0,005	4	face esférica sem porca de fixação
0-6,5	148-201	0,01	±0,005	10	sem porca de fixação
6,5-0	148-209	0,01	±0,005	10	leitura reversa sem porca de fixação

Especificações

Fuso com porca de fixação
Face de medição em metal duro

Especificações

Fuso com ou sem porca de fixação
Face de medição plana ou esférica

Especificações

Fuso com ou sem porca de fixação
Face de medição plana ou esférica

△ Modelos em polegada sob consulta